

Cappa d'aspirazione Cilindro wall



Cappe d'aspirazione

Codice: 2531 001



CARATTERISTICHE

FILTRI IN ACCIAIO

Nelle configurazioni dove il filtro risulta a vista, l'elemento filtrante in alluminio è rivestito in acciaio inox. Una dotazione che migliora l'estetica e ne aumenta la durata nel tempo.

MOTORE BRUSHLESS

Di ultima generazione, consentono portate d'aria importanti con un consumo energetico ridotto. Sono i motori più silenziosi e hanno una durata pressoché infinita.

ILLUMINAZIONE LED

Particolare attenzione al risparmio energetico con i sistemi di illuminazione a LED, con consumi 10 volte più contenuti e una durata 10 volte superiore, volti a creare un adeguato comfort e sicurezza nella zona cottura.

SPEGNIMENTO TEMPORIZZATO

È possibile impostare lo spegnimento ritardato della cappa, prolungando l'aerazione dell'ambiente alla fine dell'utilizzo.

DETTAGLI

Materiale

Acciaio inox AISI 304

Texture

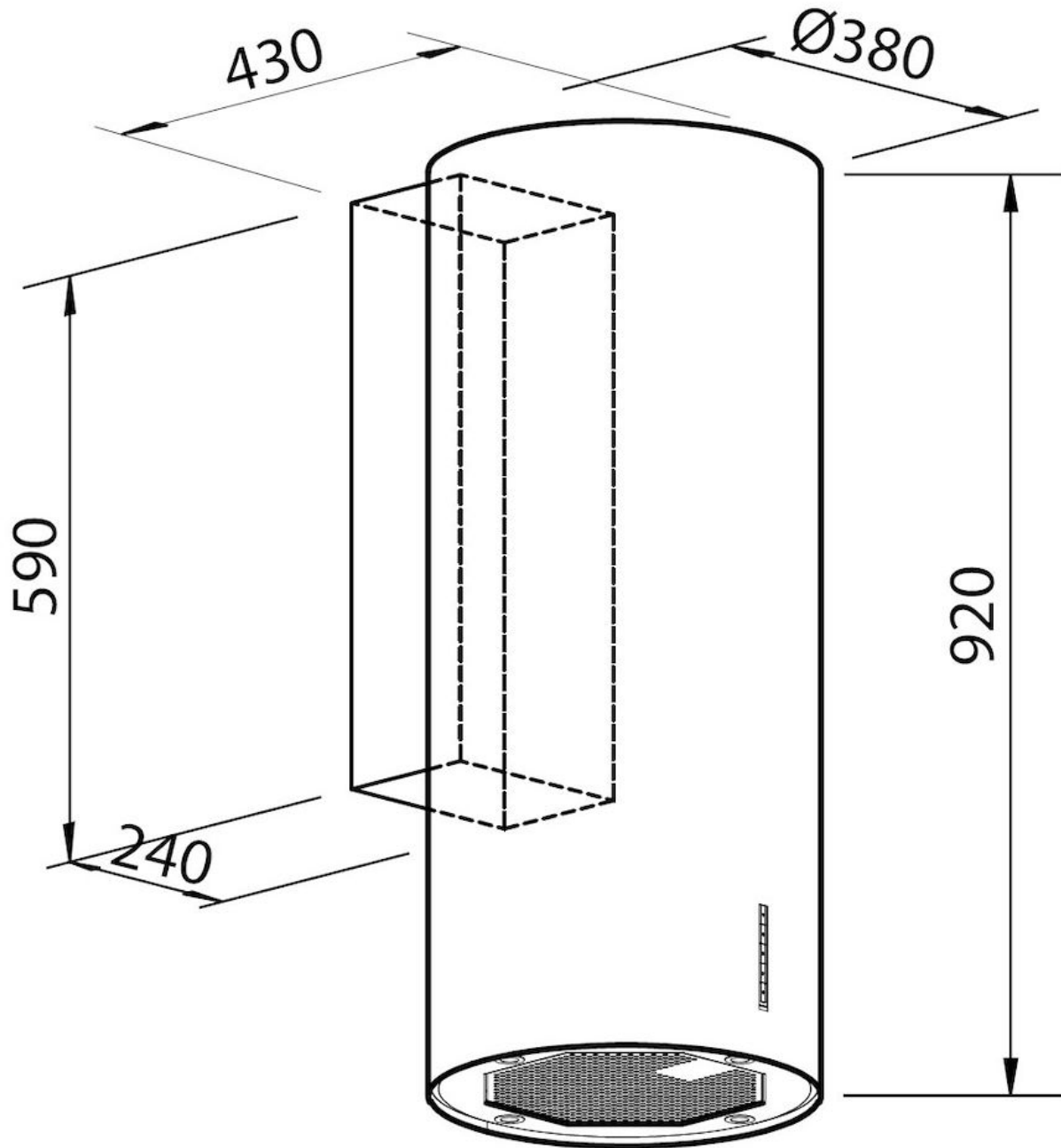
Spazzolatura in linea

Altezza camino

920 mm

Classe energetica	A+
Filtri antigrasso	1 Filtro antigrasso in acciaio inox
Funzionamento	Aspirante (filtrante con filtri opzionali)
Foro di estrazione dell'aria	ø 120/150 mm
Illuminazione	Illuminazione LED: 4 x 1,2W (5.500 kelvin)
Motore/Motori	Brushless
Portata d'aria	700mc/h
Potenza motore	160W
Tipo di cappa	Cappa aspirante a parete
Tipo comandi	Comandi elettronici Minimal
Velocità di aspirazione	4 velocità d'esercizio
Note:	I condotti di scarico dei fumi devono avere un diametro interno non inferiore a 120 mm

DATI TECNICI



GALLERIA FOTOGRAFICA



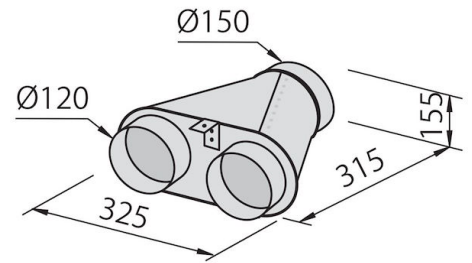
ACCESSORI OPZIONALI



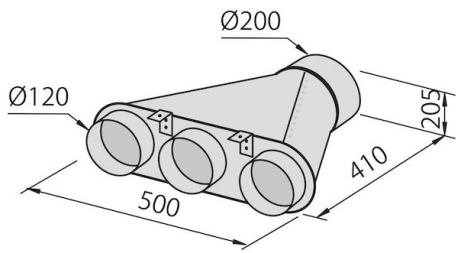
**Canalizzazione flex silenziente Ø
120**
9700 602



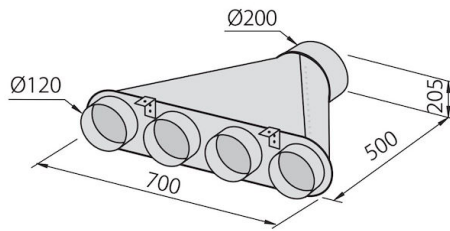
**Canalizzazione flex silenziente Ø
150**
9700 603



Collettore per 2 tubi
2523 000



Collettore per 3 tubi
2524 000



Collettore per 4 tubi
2525 000



Filtro carbone
9700 380